

FORCASA

[フォルカーサ]

レシピの手順で、多彩な選択肢から、ご家族の「好き」を選んでいくと、わが家らしくコーディネートされた、世界にひとつの住まいのできあがり!

RECIPE 01 基本の間取りを決める

フォルカーサは自由設計。ご家族の思いを描きます。

RECIPE 02 テイストを決める

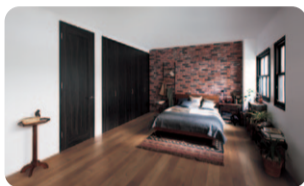
個性あふれる4種類のインテリアテイストで憧れのコーディネートを手軽に実現。



FRENCH CHIC
フランス郊外の家をイメージしたテイスト



VILLA RESORT
リラックスできるヴィラ(別荘)テイスト



VINTAGE
古さと新しさを生かしたテイスト



NATURAL
カフェのような自然と調和したテイスト

RECIPE 03 内装カラーとコーディネート

ドアやフローリング、キッチン、洗面台、バスルーム、ご家族の個性が表現できます。



NATURALテイストでトータルコーディネート

RECIPE 04 たたずまいをわが家らしく

5つの外観スタイルから、窓のかたちや壁の素材・カラーはもちろん、屋根のかたちも選べます。



北欧スタイル



ナチュラルスタイル



シックモダンスタイル



シンプルモダンスタイル



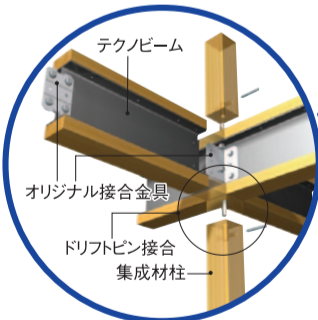
プロヴァンススタイル

高性能な仕様で大切な家を長く快適に

パナソニック耐震住宅工法

テクノストラクチャー

パナソニック耐震住宅工法「テクノストラクチャー」を採用。構造体の要となる梁(はり)を、木と鉄の「テクノビーム」で強化し、住まいの耐震性を高めています。



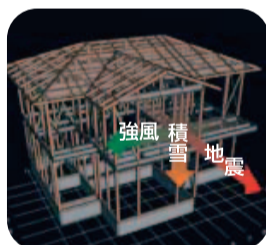
詳しくは、
テクノストラクチャーホームページへ



※テクノストラクチャー構造体イメージ

テクノストラクチャー

GOOD DESIGN



構造計算システムで、
あなたの家を
綿密にチェック。

綿密な構造計算を、一棟一棟で実施。構造的な不安を解消した信頼の設計を実現する独自のシステムです。

388項目
のチェック

※多雪地域は
440項目

パナソニックならではの先進の設備

カラーは変更可能です。



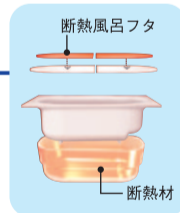
システムキッチン

家事の省力と
収納しやすさに
こだわりました。



バスルーム

お湯が冷めにくい浴槽を採用。



洗面化粧台

使いやすく、
お手入れもラクなデザイン。

※写真・CG・イラストはイメージです。地域や条件、プランにより仕様が異なる場合があります。一部オプションが含まれています。

私たちが皆様の
家づくりの夢を
かなえます!

資金計画

お客様に合った「無理のない」資金計画をトータルアドバイスさせていただきます。
担当: 丹羽 広二
(宅地建物取引士
住宅販売士)



新築・建て替え

お客様の声にしっかりと耳を傾け、自分の家のように1棟ずつ丁寧に施工してまいります。
担当: 香川 孝宏
(2級建築士・現場監督)



土地探し

「家が建ってから」のことまで考えた、後悔しない土地探しをサポートいたします!
担当: 富永 光洋
(住宅アドバイザー)



インテリア

お客様との出会いを大切に! 一生に一度の家づくり、何でもお気軽にご相談ください。
担当: タツミ ユキ
(インテリアコーディネーター
2級建築士)



Panasonic Builders Group | パナソニックビルダーズグループ

テクノホームヤマト

宅地建物取引業免許 大阪府知事(1)第57435号 建設業免許(般24)第87860号
〒636-0815 奈良県生駒郡三郷町勢野北4-9-24
(イーストヒルズモデルハウス常設展示場)
TEL:0745-43-7891 FAX:0745-43-7892 http://www.th-yamato.jp/

資料請求・
お問い合わせは



0120-65-8010

テクノホーム
ヤマトの
HPへQR
からアクセス!



私たちは、パナソニック耐震住宅工法テクノストラクチャーとパナソニックの住まいづくりシステムを導入することで、お客様とともに二人三脚の住まいづくりを実現していく、全国ネットのハウスビルダーズグループです。

広告有効期限:平成28年5月31日